



Recommandation de la CNAMTS adoptée par le Comité Technique National des Industries du Bâtiment et des Travaux Publics, le 10 juin 2004.

*Cette recommandation annule et remplace la recommandation R 279 adoptée par le Comité Technique National des Industries du Bâtiment et des Travaux Publics le 9 juillet 1986*

CNAMTS (Caisse nationale de l'assurance maladie des travailleurs salariés)  
Direction des risques professionnels

## Montage, utilisation et démontage des échafaudages de pied

### SOMMAIRE

|   |    |  |  |
|---|----|--|--|
| 1. Préambule .....  | 2  |  |  |
| 2. Champ d'application .....  | 2  |  |  |
| 3. Objet de la recommandation .....   | 2  |  |  |
| 4. Principes de prévention .....  | 2  |  |  |
| 5. Mesures de prévention .....  | 3  |  |  |
| 5.1. Besoins et contraintes de sites .....  | 3  |  |  |
| 5.1.1. Les besoins .....  | 3  |  |  |
| 5.1.2. Les contraintes de site .....  | 3  |  |  |
| 5.2. Cas particulier d'utilisation partagée des échafaudages .....  | 4  |  |  |
| 5.3. Choix du matériel .....  | 4  |  |  |
| 5.3.1. Planchers .....  | 4  |  |  |
| 5.3.2. Accès .....  | 5  |  |  |
| 5.3.3. Notice technique de construction .....   | 5  |  |  |
| 5.4. Etude préalable .....  | 5  |  |  |
| 5.4.1. Echafaudages de hauteur inférieure ou égale à 24 mètres .....  | 5  |  |  |
| 5.4.2. Echafaudages de hauteur supérieure à 24 mètres .....   | 5  |  |  |
| 5.4.3. Cas particuliers .....   | 6  |  |  |
| 5.5. Plan d'implantation et de montage .....  | 6  |  |  |
| 5.5.1. Plan ou schéma d'implantation .....  | 6  |  |  |
| 5.5.2. Croquis et plan de détails pour le montage .....   | 6  |  |  |
| 5.6. Montage et démontage .....   | 7  |  |  |
| 5.7. Amarrages .....  | 7  |  |  |
| 5.8. Compétences des opérateurs. Formation et attestation .....   | 7  |  |  |
| 5.8.1. Formation .....  | 7  |  |  |
| 5.8.2. Attestation de compétences .....   | 8  |  |  |
| 5.8.3. Travailleurs utilisant l'échafaudage comme poste de travail .....  | 8  |  |  |
| 5.9. Réception des échafaudages avant utilisation .....   | 8  |  |  |
| 5.10. Mise à disposition des documents .....  | 8  |  |  |
| Annexe 1. Notice du fabricant .....   | 9  |  |  |
| Annexe 2. Référentiel de compétence du responsable de la conception d'échafaudage .....                                   | 10 |  |  |
| Annexe 3. Référentiel de compétence du responsable du montage ou du monteur de l'échafaudage .....                        | 11 |  |  |
| Annexe 4. Référentiel de compétence du responsable de réception et de maintenance (ou d'exploitation) d'échafaudage ..... | 12 |  |  |
| Annexe 5. Référentiel de compétence des personnels travaillant sur les échafaudages .....                                 | 13 |  |  |
| Annexe 6. Modèle de procès verbal de réception de travaux d'échafaudages .....  | 14 |  |  |
| Annexe 7. Rapport de vérification d'un échafaudage fixe de pied. Fiche de synthèse .....                                  | 15 |  |  |
| Annexe 8. Descriptif pour lot échafaudage de pied à l'attention des prescripteurs .....                                   | 16 |  |  |

## 1. PRÉAMBULE

Le présent document, après avoir rappelé la priorité qui doit toujours être accordée aux équipements de travail assurant une protection collective des salariés et la nécessité d'effectuer une évaluation préalable des risques, recommande un certain nombre de règles qui permettent aux salariés d'intervenir dans les meilleures conditions de sécurité et de protection de la santé lors du montage, de l'utilisation et du démontage des échafaudages de pied.

## 2. CHAMP D'APPLICATION

Le présent texte est applicable à tous les chefs d'entreprise des industries du Bâtiment et des Travaux Publics dont le personnel relève en totalité ou en partie du régime général de la Sécurité Sociale et met en œuvre (montage/démontage) ou utilise des échafaudages de pied, même à titre occasionnel.

Ce texte ne s'applique pas aux échafaudages de pied " tubulaires " dont la structure est composée uniquement de tubes et colliers.

## 3. OBJET DE LA RECOMMANDATION

Cette recommandation a pour objet de favoriser une mise en œuvre efficace des mesures législatives ou réglementaires en vigueur.

Les risques visés par cette recommandation sont notamment :

- les chutes de hauteur,
- les chutes d'objets,
- la manutention,
- l'électrisation,
- l'effondrement partiel ou complet de l'échafaudage,
- le renversement de l'échafaudage.

## 4. PRINCIPES DE PRÉVENTION

- Effectuer une évaluation préalable pour déterminer les techniques d'accès et les moyens de prévention les mieux adaptés au travail en hauteur,
- choisir du matériel dont la conformité aux normes est attestée par une tierce partie et dont l'utilisation n'entraîne pas de risques supplémentaires; utiliser notamment des échafaudages à " montage - démontage en sécurité ",
- respecter la notice d'utilisation établie et fournie par le constructeur,
- n'employer au montage - démontage et à la vérification que du personnel apte et spécifiquement formé,
- réceptionner d'une part les supports avant montage, d'autre part l'échafaudage avant utilisation,
- en cas de co-activité s'appuyer sur les préconisations du coordonnateur et/ou du maître d'œuvre établies sous la responsabilité du maître d'ouvrage.

### COMMENTAIRES

Les prescriptions de cette recommandation sont aussi données à titre d'information à tous les acteurs de la construction concernés par l'acte de construire, de la conception à la réalisation et à la maintenance, notamment la maîtrise d'ouvrage.

Un échafaudage de pied est un échafaudage en structure métallique construite à partir d'éléments préfabriqués, reposant au sol ou sur des appuis solides par l'intermédiaire de platines et vérins. Il est généralement ancré à l'ouvrage. Cette structure est équipée de planchers de travail et de moyens d'accès.

### COMMENTAIRES

L'analyse des risques sera conduite en respectant les 5 principes suivants (cf. brochure INRS ED 886 notamment).

- l'engagement du chef d'entreprise,
- l'adaptabilité,
- l'autonomie dans la réalisation,
- la participation des salariés,
- la finalité de l'action.

## 5. MESURES DE PRÉVENTION

### 5.1. Besoins et contraintes de sites

Avant toute installation d'échafaudage, le chef d'entreprise ou son représentant procèdent à une analyse des besoins, et des contraintes du site.

Si cette analyse est réalisée par le maître d'ouvrage ou le maître d'œuvre, le chef d'entreprise s'assure de sa pertinence.

#### 5.1.1. Les besoins

L'analyse des besoins devra notamment prendre en compte :

- la nature des travaux à réaliser, leur phasage et leur durée,
- les phasages et évolutions de l'échafaudage,
- les hauteurs des planchers et, en particulier, l'altitude du dernier plancher,
- la largeur des planchers de travail et leur distance par rapport à la façade,
- le bâchage ou la protection anti-gravois,
- l'utilisation de l'échafaudage comme protection contre le risque de chute des couvreurs si nécessaire,
- les charges par niveau,
- la mise à disposition de sapines d'accès, d'accès particuliers aux planchers, de recettes à matériaux, etc.,
- la mise en place de moyens de manutention tels que treuils de levage, palans, etc.

#### 5.1.2. Les contraintes de site

L'analyse des contraintes liées à l'environnement et aux conditions climatiques devra notamment prendre en compte :

- les caractéristiques de l'ouvrage à échafauder, la nature des matériaux le constituant... (photos, plans, sondages...),
- les contraintes de voirie particulières (heures de livraison, circulation, zones de chargement et de déchargement...),
- les contraintes liées à la présence de lignes électriques, téléphoniques..., à l'agressivité de l'environnement...,
- les charges climatiques locales (effet de site, région de vent),
- la nature du sol et sa résistance,
- la localisation des obstacles à éviter (regards, enseignes...),
- les contraintes spécifiques, telles que passage piétons, passage véhicules, protections de pied contre chocs d'engin, auvents de protection d'accès aux immeubles...,
- les restrictions par rapport aux possibilités d'ancrage.

#### COMMENTAIRES

Cette analyse sera transcrite dans le cahier des charges du lot "échafaudages de pied", s'il existe, ou dans le (ou les) lot(s) comportant des échafaudages.

#### COMMENTAIRES

Le maître d'ouvrage ou le maître d'œuvre pourront en particulier s'inspirer du "descriptif pour lot échafaudage de pied à l'attention des prescripteurs" élaboré par la CRAM Alsace - Moselle.

*Ce document est joint en annexe 8.*

#### COMMENTAIRES

Le maître d'ouvrage doit faire sa demande de renseignement (DR) avant le début des travaux. L'entrepreneur doit établir la Déclaration d'intention de commencement de travaux (DICT) de façon à obtenir tous renseignements utiles avant l'élaboration du plan ou schéma (cf. § 5.5).



© SNF PSA

Contraintes de voirie : échafaudage en site urbain

## 5.2. Cas particulier d'utilisation partagée des échafaudages

S'il est prévu plusieurs utilisateurs de l'échafaudage ou si le monteur est différent de l'utilisateur, les entreprises concernées transmettent leurs besoins au maître d'ouvrage, au coordonnateur SPS et au maître d'œuvre (cf. § 5.1.1).

## 5.3. Choix du matériel

Le choix du matériel se fait en fonction de l'analyse des besoins, des contraintes de site (c.f. § 5.1 et suiv.) et des aspects ergonomiques (poids des éléments, circulation...).

Les échafaudages mis en œuvre seront conformes aux normes en vigueur.

Les éléments utilisés au sein du même échafaudage seront tous de même origine et de même marque.

Il y aura lieu, en priorité, d'utiliser les matériels préfabriqués dont les garde-corps sont mis en place à partir du niveau inférieur déjà exécuté et protégé, avant la mise en place du plancher supérieur.

Le matériel endommagé et/ou rouillé ne doit pas être réparé par l'entreprise mais mis au rebut et détruit.

### 5.3.1. Planchers

Les planchers doivent couvrir la totalité de la largeur de l'échafaudage en tous points.

Les planchers devront être sensiblement horizontaux.

#### A - Utiliser de préférence des plateaux préfabriqués :

- sur lesquels est indiquée de façon visible et inaltérable la charge utile d'utilisation (uniformément répartie et/ou concentrée au milieu),
- dont les systèmes de fixation assurant la liaison avec les cadres seront munis d'un dispositif s'opposant au soulèvement accidentel,
- dont la surface de circulation offre une adhérence maximale même en cas de pluie,
- de largeur suffisante permettant de faciliter la circulation et contribuant à améliorer les conditions de travail.

#### B - À défaut, utiliser ponctuellement des planchers en planches.

il faut assurer un recouvrement suffisant et :

- faire porter l'appui intermédiaire sur un longeron spécialement conçu à cet effet par le constructeur,
- fixer les planches à l'échafaudage,
- indiquer au pied de l'échafaudage, la charge maximale autorisée sur les planchers réalisés en planches d'épaisseur 40mm au moins.

## COMMENTAIRES

L'analyse prévue au point précédent sera faite en phase de conception par le maître d'œuvre en collaboration avec le coordonnateur SPS.

Le cahier des charges du lot " échafaudage de pied " devra comprendre notamment, outre les éléments de l'analyse précitée :

- les contraintes des différents corps d'état utilisateurs de l'échafaudage,
- les modalités de mise à disposition : réception avant utilisation, contrôle et maintenance.

## COMMENTAIRES

Le mélange de matériel de marques différentes peut faire perdre la conformité aux normes en vigueur.

Les fabricants ayant le droit d'usage de la marque NF doivent mettre à disposition ce type de garde-corps de montage et d'exploitation qui assure le montage et le démontage en sécurité.

Seul le fabricant est habilité à reconditionner le matériel endommagé.

## COMMENTAIRES

Ces plateaux offrent l'avantage de réduire le temps de montage, tout en assurant le contreventement dans le plan horizontal.

A titre indicatif, une largeur de omgo facilite la circulation sur les planchers de travail.

Les produits ayant reçu le droit d'usage de la marque NF permettent le respect de ces dispositions

L'appui intermédiaire est indispensable. dès que la portée dépasse 1,50 m.

Ces planches doivent être en bon état et exemptes de nœuds.

### 5.3.2. Accès

Privilégier les accès par :

- tour d'accès avec palier et portillon si nécessaire,
- escaliers,
- échelle inclinée, trappe auto-rabattable et garde-corps supplémentaires côté vide.

Prévoir au minimum un accès par façade.

### 5.3.3. Notice technique de construction

La notice technique du fabricant précisera les caractéristiques et les résistances mécaniques des principaux éléments pour établir une note de calcul lorsque celle-ci est nécessaire.

Cette notice technique doit être connue du chef d'entreprise et mise à disposition des personnes compétentes responsables des études et du montage sur le chantier.

### 5.4. Etude préalable

Cette étude préalable doit prendre en compte l'ensemble des besoins et des contraintes de site définies dans le cahier des charges.

#### 5.4.1. Echafaudages de hauteur inférieure ou égale à 24 mètres

Dans le cas des échafaudages de hauteur inférieure ou égale à 24 mètres, il y a lieu d'établir un plan (cf. § 5.5.1) et de justifier, par une note de calculs, les dispositions prises si celles-ci ne sont pas décrites par le constructeur.

#### 5.4.2. Echafaudages de hauteur supérieure à 24 mètres

Pour les échafaudages de hauteur supérieure à 24 mètres, il y a lieu d'établir un plan (cf. § 5.5.1) et de justifier toutes les dispositions de stabilité et de résistance par une note de calculs.

#### COMMENTAIRES

Une distance maximum de 20 m. entre deux d'accès est à prévoir

#### COMMENTAIRES

La notice est fournie par le fabricant ou son représentant (cf. *annexe 1*).

#### COMMENTAIRES

Dans le cas d'échafaudages ayant le droit d'usage de la Marque NF, aucune justification n'est à fournir si les conditions d'utilisation sont inférieures ou égales aux hypothèses de la norme sous réserve :

- qu'ils soient montés selon les dispositions standard du fabricant retenu par la marque,
- que les charges d'utilisation soient inférieures ou égales aux charges conventionnelles des normes en vigueur,
- que les appuis soient de résistance suffisante,
- que les ancrages soient en nombre suffisant et de résistance adaptée.

Les calculs doivent être menés conformément aux normes en vigueur

#### COMMENTAIRES

La note de calculs doit être élaborée par une personne compétente.

### 5.4.3. Cas particuliers

Quelle que soit la hauteur, à défaut d'indications spécifiques du fabricant, une note de calculs justificative de toutes les dispositions de résistance et de stabilité doit être produite notamment si :

- l'échafaudage est recouvert de bâches, de filets, de panneaux de publicité, etc.,
- les valeurs de charge de vent sont supérieures à celles des règlements en vigueur (cf. "Neige et vents", eurocodes...),
- des accessoires sont utilisés tels que potences, treuils, etc.

## 5.5. Plan d'implantation et de montage

### 5.5.1. Plan ou schéma d'implantation

Ce plan intégrera toutes les réponses faites lors de la Demande de Renseignement (DR) et de la Déclaration d'intention de commencement de travaux (DICT).

Il précise, en rappel, les hypothèses de base à son élaboration et en particulier :

- les hypothèses de charges verticales et horizontales et les charges particulières ponctuelles,
- la classe de chargement des planchers,
- la position de l'ouvrage dans son environnement (par rapport aux bâtiments voisins, aux lignes électriques...),
- la position des travées d'accès,
- la position des passages et accès à laisser libres,
- la présence d'un filet de bâchage, de surfaces de recueil,
- le nombre, la position et la nature des amarrages et ancrages,
- les répartitions au sol à prévoir,
- la position de tous les contreventements, renforts...

### 5.5.2. Croquis et plan de détails pour le montage

Un croquis de détails sera remis au monteur, si l'échafaudage présente des différences ponctuelles par rapport au montage standard décrit par le fabricant.

Dans le cas d'un montage complexe, un plan de détails sera remis au monteur.



© SNF PSA

*Echafaudage recouvert d'une bâche*

#### COMMENTAIRES

##### Classe de planchers

- Classe 1 : 0,75 kN/m<sup>2</sup>
- Classe 2 : 1,50 kN/m<sup>2</sup>
- Classe 3 : 2,00 kN/m<sup>2</sup>
- Classe 4 : 3,00 kN/m<sup>2</sup>
- Classe 5 : 4,50 kN/m<sup>2</sup>
- Classe 6 : 6,00 kN/m<sup>2</sup>

##### Classe de l'échafaudage

- Chargement conventionnel :
- 1 niveau de plancher chargé à 100 %
- et 1 niveau de plancher chargé à 50 %

Les répartitions au sol : la descente de charge maximum par poteau, les pressions au sol et donc la répartition au sol qui en découle.

#### COMMENTAIRES

(cf. § 5.4)

## 5.6. Montage et démontage

### Il est nécessaire de :

- réestimer les risques in situ avant toute intervention,
- respecter le règlement de voirie et baliser l'aire de montage,
- stocker et ranger le matériel convenablement sans entraver la circulation des tiers,
- baliser la zone de stockage,
- organiser le bon déroulement du chantier,
- vérifier le bon état du matériel et mettre au rebut toute pièce endommagée, tordue, cassée, écrasée, etc.,
- respecter toutes les dispositions de la notice de montage du constructeur,
- ne pas recouvrir de filets ou de bâches un échafaudage en cours de montage,
- réaliser les amarrages et les ancrages à l'avancement,
- pendant les opérations de montage et démontage, un panneau doit signaler l'interdiction d'accès à toute personne étrangère à ces opérations,
- mettre en œuvre toutes les dispositions permettant aux opérateurs de travailler en sécurité,
- privilégier l'utilisation du matériel marque NF à garde-corps à montage définitif et dans les cas exceptionnels où cette technique ne peut être mise en œuvre, la sécurité des opérateurs sera assurée par un système anti-chute.

## 5.7. Amarrages

Privilégier les amarrages par chevilles ; ces chevilles doivent être adaptées aux efforts à transmettre et aux matériaux d'accueil.

## 5.8. Compétences des opérateurs - Formation et attestation

### 5.8.1. Formation

L'ensemble des opérateurs destinés à monter, démonter, modifier sensiblement et exploiter\* des échafaudages de pied doit avoir un savoir-faire et des compétences visant à la maîtrise des risques liés à cet équipement de travail.

En plus de la formation spécifique aux métiers du BTP, le montage, le démontage, la modification notable et l'exploitation des échafaudages de pied nécessite une technicité acquise par une formation spécifique tant sur le plan théorique que pratique.

Les activités concernées par cette disposition sont regroupées en 3 catégories :

- **La conception** des échafaudages
- **Le montage** des échafaudages
- **L'exploitation** des échafaudages

### COMMENTAIRES

"Les échafaudages ne peuvent être montés, démontés, sensiblement modifiés que sous la direction d'une personne compétente" (article R. 233-13-31 du Code du travail).

### COMMENTAIRES

Des essais in situ peuvent être nécessaires pour préciser le choix des chevilles (voir § 5.4.1).

Un amarrage systématique sera mis au droit de chaque système de manutention (treuils, potences) et dans le cas de mise en œuvre de pare gravois.

### COMMENTAIRES

\*l'exploitation de l'échafaudage consiste à réceptionner les échafaudages et à en assurer la maintenance pendant le temps des travaux.

Les référentiels de compétences de ces 3 catégories sont fournis dans les annexes suivantes :

*annexe 2*

*annexe 3*

*annexe 4*

### 5.8.2. Attestation de compétences

Une attestation de compétences basée sur les référentiels annexés est délivrée par le chef d'entreprise. Elle sera obligatoire pour monter, démonter, modifier ou exploiter\* un échafaudage de pied.

### 5.8.3. Travailleurs utilisant l'échafaudage comme poste de travail

Les salariés utilisant l'échafaudage comme poste de travail doivent avoir les compétences figurant en *annexe 5*.

### 5.9. Réception des échafaudages avant utilisation.

Si le monteur n'appartient pas à l'entreprise utilisatrice de l'échafaudage, il y a lieu d'établir un procès verbal de réception écrit et contradictoire.

Ce procès verbal est établi lors d'une visite commune durant laquelle il est vérifié que l'échafaudage est conforme au cahier des charges et adapté aux besoins de l'entreprise utilisatrice.

Le cas échéant, il indique les modifications que l'entreprise utilisatrice est amenée à faire en cours d'utilisation.

Ce procès verbal est établi indifféremment par le monteur ou l'utilisateur, mais signé par les 2 parties.

Si le monteur appartient à l'entreprise utilisatrice de l'échafaudage, la procédure décrite ci-dessus pourra être allégée, mais il faut impérativement qu'une personne compétente de l'entreprise vérifie et réceptionne l'échafaudage une fois monté et donne l'autorisation de l'exploiter.

Une fois l'ouvrage réceptionné, il y a lieu d'afficher un panneau fixé à l'échafaudage, mentionnant les conditions d'utilisation et interdisant l'accès aux entreprises et personnes non autorisées.

L'entreprise utilisatrice conservera l'échafaudage utilisé dans le même état de conformité et sans modification depuis la réception.

Elle est responsable de l'échafaudage et des dommages que le matériel peut causer.

### 5.10. Mise à disposition des documents

Les documents visés au § 5.4 et au § 5.5 doivent pouvoir être présentés à la demande du Service prévention des accidents du travail et des maladies professionnelles de la Caisse Régionale lors d'une visite de chantier.

#### COMMENTAIRES

Ces compétences peuvent avoir été acquises et validées par certains CAP ou CQP qui intègrent le travail sur échafaudage.

#### COMMENTAIRES

Ces compétences doivent avoir été acquises lors de la formation réglementaire à la sécurité au poste de travail (cf. annexe 5).

#### COMMENTAIRES

Pour l'établissement du procès verbal, un modèle est proposé en annexe 6.

Voir exemplaire de rapport de vérification annexe 7.

En cas de modification non prévue de l'échafaudage, l'entreprise responsable du montage devra vérifier celle-ci.

L'autorisation pourra être notée sur le panneau décrit ci-contre, avec par exemple une case avec la date et la signature de la personne compétente.

En cas d'usages successifs, une réception contradictoire avec trace écrite sera réalisée à chaque transfert de garde et d'entretien.



## NOTICE DU FABRICANT

La notice du fabricant détaille notamment :

- Les caractéristiques dimensionnelles (maille, éléments).
  
- Les caractéristiques techniques, qui sont :
  - les charges d'exploitations des planchers,
  - les valeurs des efforts transmis aux amarrages et aux ancrages,
  - la disposition des amarrages,
  - le poids propre des éléments,
  - les charges sur appui et contraintes appliquées au sol,
  - les possibilités de bâchage.
  
- Les dispositions technologiques, qui sont :
  - les contreventements,
  - les planchers collaborants,
  - les consoles,
  - les potences,
  - les dispositifs de sécurité (garde-corps, lisses, plinthes),
  - les dispositifs d'accès aux planchers,
  - les schémas de montage particuliers tels que encorbellements, interruption de poteaux.
  
- Les instructions de montage, qui distinguent :
  - la description de la chaîne cinématique du montage et démontage,
  - les dispositions complémentaires à prendre si la sécurité au montage et au démontage n'est pas intégrée dès la conception.
  
- Les instructions de stockage, de manutention et de maintenance.

L'impression sur papier plastifié augmente la longévité et facilite l'utilisation sur le chantier.

### RÉFÉRENTIEL DE COMPÉTENCE DU RESPONSABLE DE LA CONCEPTION D'ÉCHAFAUDAGE

La personne responsable de la conception de l'échafaudage doit être capable de :

- **Citer les différents types de matériel et expliquer leurs fonctions ;**
- **Citer les différents types d'échafaudage et leurs utilisations spécifiques ;**
- **Définir le type (classe) d'échafaudage en fonction des charges verticales et horizontales appliquées ;**
- **Définir la répartition des amarrages et des ancrages (qualité, résistance) en fonction des documents du constructeur de l'échafaudage et/ou de la note de calcul ;**
- **Prendre en considération les moyens permettant la manutention des éléments constituant (cadres, planchers, montants, accessoires, etc) ;**
- **Elaborer le plan d'exécution en fonction des contraintes du site :**
  - la classe de chargement et les charges particulières,
  - la position par rapport à l'ouvrage et aux ouvrages mitoyens,
  - la position des travées d'accès et le phasage de leur mise en œuvre,
  - la position des passages ou accès à laisser libre,
  - le nombre, la position et la nature des ancrages,
  - les aires prévues pour le stockage,
  - les répartitions des charges au sol,
  - la position de toutes les diagonales, tubes de renfort, etc.,
  - les ancrages complémentaires au droit des efforts amenés par les appareils de levage, les efforts horizontaux générés par les consoles, jambes de force, etc.,
  - les consoles pour déporter un niveau de plancher,
  - les poutres de franchissement,
  - etc.;
- **Vérifier l'adéquation des hypothèses de définition du type d'échafaudage avec les contraintes de site d'installation ;**
- **Connaître et faire connaître les consignes de sécurité ;**
- **Evaluer les risques et les mesures de prévention à prendre.**

### RÉFÉRENTIEL DE COMPÉTENCES DU RESPONSABLE DU MONTAGE OU DU MONTEUR DE L'ÉCHAFAUDAGE

La personne responsable du montage d'échafaudage doit être capable de :

■ **Vérifier l'état du matériel :**

- l'oxydation importante avec diminution d'épaisseur,
- l'amorce de rupture d'une soudure,
- la détérioration des verrous de blocage des planchers, longerons, diagonales, etc.,
- la déformation ou choc important engendrant une faiblesse locale d'un élément porteur de la structure,
- les défauts de serrage des colliers dus au mauvais état du filetage de la vis en "T",
- les cadres dont les montants ne sont plus parallèles et les traverses ne sont plus perpendiculaires aux montants,
- les trappes absentes ou ne fonctionnant plus,
- les crochets de plateaux déformés,
- le perçage ou la fente dans un élément porteur autre que ceux prévus par le constructeur,
- les poteaux présentant une flèche supérieure à 1/200 de la portée,
- les plateaux avec une déformation permanente supérieure à 1/100 de la portée ; dans le cas de plateaux montés côte à côte, celle-ci n'excèdera pas 20 mm ;

■ **Maîtriser les opérations de montage et de démontage en SECURITE des différents types d'échafaudages de pied ;**

■ **Elinguer et treuiller les charges à partir de l'échafaudage ;**

■ **Communiquer, rendre compte et prendre les mesures pour remédier à des situations dangereuses ;**

■ **Apprécier la qualité et la résistance des ancrages et amarrages de l'échafaudage ;**

■ **Vérifier la conformité du montage par rapport au plan d'installation et/ou aux dispositions prévues par le constructeur.**

## RÉFÉRENTIEL DE COMPÉTENCES DU RESPONSABLE DE RÉCEPTION ET DE MAINTENANCE (OU D'EXPLOITATION) D'ÉCHAFAUDAGE

La personne réceptionnant et assurant la maintenance de l'échafaudage doit être capable de :

■ **Citer les critères de sélection des différents types d'échafaudage ;**

■ **Réceptionner l'échafaudage avant utilisation :**

- le calage des appuis au sol des montants verticaux,
- le nombre et la qualité des ancrages et des amarrages,
- le dégagement des circulations,
- la conformité de l'échafaudage aux plans d'installation,
- l'état des divers éléments, l'absence de déformation des tubes, la qualité du serrage des colliers, du clavetage de la continuité des montants,
- la présence des escaliers et des échelles d'accès, la fixation correcte des échelles intérieures,
- la présence de garde-corps, main courante, sous-lisse et plinthe,
- l'état des planchers,
- la fixation des filets et bâches sur la structure, leur couture, la rigidité des supports pour éviter les claquements,
- les panneaux indiquant les charges admissibles ;

■ **Assurer la maintenance de l'échafaudage :**

- la qualité et la quantité des ancrages et des amarrages,
- le remplacement des pièces endommagées ou démontées,
- la suppression de tous les excès de surcharge sur les planchers, et l'enlèvement des gravats et des décombres,
- l'absence de glissement des colliers,
- l'état d'accrochement des filets ou des bâches,
- la présence des panneaux indiquant les charges admissibles,
- le dégagement des circulations,
- la bonne tenue des appuis après intempéries et variations importantes de température,
- le remontage de pièces d'échafaudages déposées pour les nécessités d'exploitation,
- la conformité du stockage des matériaux avec les charges admissibles des planchers et de l'ossature.

## RÉFÉRENTIEL DE COMPÉTENCES DES PERSONNELS TRAVAILLANT SUR LES ÉCHAFAUDAGES

**Chaque opérateur travaillant sur échafaudage doit être capable de suivre les règles suivantes :**

■ **Accéder et circuler en sécurité sur l'échafaudage**

- Utiliser les tours d'accès, les escaliers, les échelles et trappes pour accéder et changer de niveau et refermer les trappes après utilisation.

■ **Respecter les limites de charges**

- En cas de stockage de matériaux, respecter les limites de charges des planchers d'échafaudages.

■ **Maintenir l'échafaudage en sécurité**

- Prendre des mesures de sécurité compensatoires lorsque les mesures de protection collectives ont été déposées.
- Veiller à remettre en place aussitôt que possible les mesures de protection collectives qui ont été déplacées.

■ **Tenir compte de la co-activité sur les chantiers**

- Veiller à ne pas créer de risques pour les travailleurs avoisinant (chutes d'objets, effondrement de charges).

■ **Signaler les situations dangereuses**

- Informer le responsable du chantier.
- Savoir réagir en cas de danger immédiat.

**PROCÈS-VERBAL DE RÉCEPTION DE TRAVAUX D'ÉCHAFAUDAGES**

**DESCRIPTIF**

**Adresse du site :** .....

**Localisation du chantier :** .....

**Dimensions :** Lg .....m      lg ..... m

H ..... m (dernier niveau de plancher)

**Nombre de niveaux de planchers équipés :** .....

**Nombre et type des accès aux différents planchers :** .....

**Nombre d'amarrages :** - vérins .....  
- chevilles .....

**Marque échafaudage :** - Type .....

**Montage effectué par la Société :** ..... (le preneur d'ordre)

**Charges d'utilisation :** 1 niveau 100 % à ..... daN/m<sup>2</sup>

1 niveau 50 % à ..... daN/m<sup>2</sup>

ponctuelle valeur ..... daN

sur niveau situé à ..... m du sol

valeur ..... daN

ou différent, à préciser : .....

**Nature des travaux :** .....

**Durée estimée du chantier :** .....

**Bâché :**            **OUI**            **NON**

**Donneur d'ordre :**

Société : ..... Responsable M. ....

**Entreprise(s) autorisée(s) à accéder à l'échafaudage :**

..... Responsable M. ....

..... Responsable M. ....

..... Responsable M. ....

**Points non examinés par le vérificateur :**

1 .....

2 .....

3 .....

**Le vérificateur :** M. .... Sté .....

**Date de vérification :** .....

## RAPPORT DE VÉRIFICATION D'UN ÉCHAFAUDAGE FIXE DE PIED

### FICHE DE SYNTHÈSE

| OBJET              | CORRECTION(S) À APPORTER | OBSERVATIONS            |
|--------------------|--------------------------|-------------------------|
| I - IMPLANTATION   |                          | voir rapport : point n° |
| II - APPUI         |                          | voir rapport : point n° |
| III - CONCEPTION   |                          | voir rapport : point n° |
| IV - AMÉNAGEMENTS  |                          | voir rapport : point n° |
| V - CHARGEMENT     |                          | voir rapport : point n° |
| VI - STABILITÉ     |                          | voir rapport : point n° |
| VII - PLANCHER     |                          | voir rapport : point n° |
| VIII - GARDE-CORPS |                          | voir rapport : point n° |
| IX - ACCÈS         |                          | voir rapport : point n° |
| X - PROTECTIONS    |                          | voir rapport : point n° |
| XI - AFFICHAGES    |                          | voir rapport : point n° |
| XII - ETAT GÉNÉRAL |                          | voir rapport : point n° |

Le rapport de vérification joint au procès-verbal ne doit comporter aucune observation non levée.

A compter de ce jour, le client assurera la garde du chantier et l'entretien en matériel, jusqu'à son démontage par l'installateur.

Il n'y apportera aucune modification, n'enlèvera aucun amarrage et vérifiera en permanence le nombre, l'état de ceux-ci et l'état de l'échafaudage.

En cas d'absence du client et de son représentant à la réception de l'échafaudage, le client peut demander qu'un état contradictoire soit établi dans les 24 heures. En l'absence de cet état contradictoire, le client est réputé avoir accepté tacitement l'échafaudage.

Fait à ..... le .....

L'installateur  
Nom - signature

L'utilisateur  
Nom - signature

## DESRIPTIF POUR LOT ÉCHAFAUDAGE DE PIED À L'ATTENTION DES PRESCRIPTEURS

### INTRODUCTION

Ce document est destiné :

- aux architectes, bureaux d'étude, économistes ou autres prescripteurs pour aider à la rédaction d'un descriptif le plus exhaustif possible,
- aux entreprises utilisatrices d'échafaudages afin qu'elles puissent répondre à l'offre en précisant les éléments principaux de leur prestation.

Ce document est présenté sous forme d'un questionnaire à choix multiples qui conduit le prescripteur à envisager l'ensemble des sujétions pour mieux définir les paramètres nécessaires au choix à l'usage et au montage d'un échafaudage.

### SECURITE

Les échafaudages et la formation du personnel les utilisant devront être conformes aux réglementations en vigueur (décret du 8 janvier 1965, Code du travail...), mais également aux exigences de la recommandation R 408 de la caisse nationale d'assurance maladie des travailleurs salariés.

#### En particulier :

Préconiser l'utilisation d'échafaudages couverts par la norme NF.

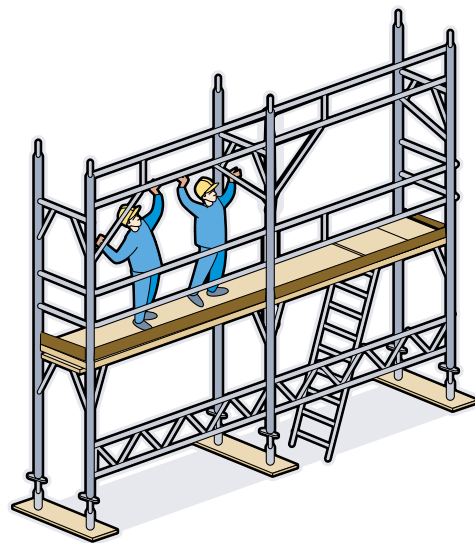
Privilégier les échafaudages couverts par la marque NF.

*Ce type de matériel dispose de garde-corps de montage en sécurité et d'exploitation devant être mis en place à partir du niveau exécuté et avant mise en œuvre du plancher supérieur.*

Demander que le personnel soit formé :

- au montage des échafaudages
- à la réception des travaux d'échafaudage
- à l'utilisation des monte-matériaux.

Mise en œuvre des accessoires (goulotte, recette, monte-matériaux...) conformément aux dispositions particulières de chaque élément.





## NOTICE DESCRIPTIVE A COMPLETER PAR LES PRESCRIPTEURS

### Localisation

- Ville                       Campagne  
Condition d'accès : .....  
Largeur de rue : .....  
Cour accessible PL .....

### Type de construction

- .....  
 Bâtiment industriel  
 Ouvrage de grande hauteur  
 Maison individuelle  
 Tertiaire

### Coordination

- Niveau 1  
 Niveau 2  
 Niveau 3

### Implantation de l'échafaudage

- Domaine public  
 Domaine privé  
 Autres

### Usage de l'échafaudage

#### Travaux en façade

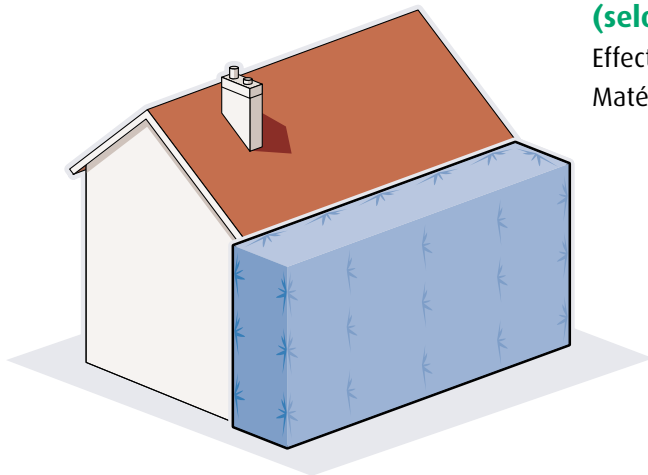
- Repiquage d'enduits  
 Décapage  
 Lessivage  
 Enduits  
 Maçonnerie  
 Pierre de taille  
 Bardage  
 Isolation  
 Peinture  
 Menuiserie extérieurs  
 Métallerie/ferronnerie

#### Travaux en toiture

- Charpente  
 Couverture  
 Étanchéité  
 Zinguerie  
 Autres (cheminée...)

### Charges prévisibles ou classe 1 à 6 (selon norme NF HD 1000)

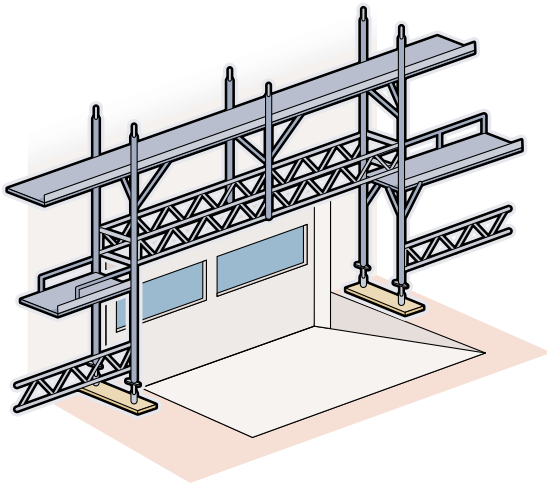
- Effectifs : .....  
Matériaux .....



**Dispositions particulières**

**De protection**

- Auvent de protection
  - Entrée de magasin
  - Entrée d'immeuble
  - Couverture de passage piéton
  - Platelage de circulation
- Pare-gravois
- Avec filets ou bâchage
- Protection pour travaux de couverture en tête d'échafaudage
- Dispositif de protection à l'eau
- Condamnation d'accès
- Dispositif anti-intrusion
- Signalisation
  - Simple
  - Lumineuse



**D'utilisation**

- Recette de manutention
- Monte-matériaux
- Goulotte pour gravats

**De situation**

- Encorbellement
- Double encorbellement pour accès aux lucarnes
- Poutre de franchissement

**Conditions de montage**

- Demande d'autorisation ; démarches faites par :
  - Maître d'ouvrage
  - Architecte
  - Entreprise
  - Échafaudeur

Coordonnées du responsable :

.....

.....

.....

.....

**Accès**

- Accessibilité PL
- Possibilité de stationnement

**Voirie**

- Définitive
- Provisoire
- Sur voie publique
- Sur voie privée

**Phasage**

- En une fois
- En ..... fois
- Avec démontages partiels

**État de surface du sol**

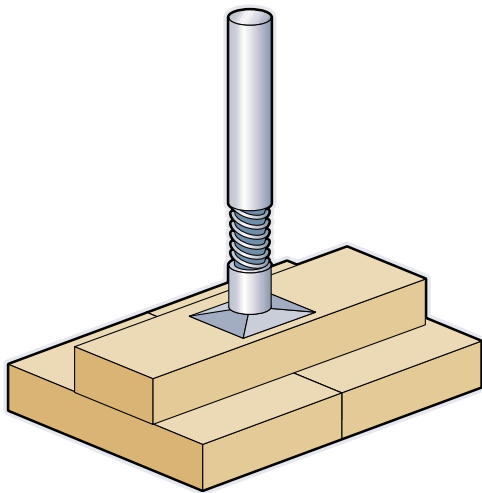
- Trottoir
- Sol aménagé et/ou stabilisé
- Pourtour de fondations (sol meuble)
- Protection d'étanchéité (dalles sur plots)

**Modifications prévisibles de l'état de surface du sol**

- Terrassements pour raccordements
- Autres .....

**Situation des pieds d'échafaudage**

- Niveau voirie
- Sur terrasse horizontale
- Sur toiture en pente
- Sur propriété voisine (privée ou domaine public)
- Cas particuliers



**Possibilité d'amarrage**

- Douilles d'ancrage permanentes
  - Éléments fixés en façade
  - Baies dans façades (étrésillons)
- Autres (jambes de force...) : .....

**En présence d'obstacles ou de difficultés spécifiques**

- Éclairage urbain
  - Antennes
  - Enseigne lumineuse
  - Réseau EDF (feux tricolores, panneaux de signalisation routière...)
- .....

**Durée de location :**

.....

.....

**Caractéristiques de l'échafaudage**

Longueur : ..... m  
 Hauteur de travail du plus haut niveau : .... m  
 Largeur des plateaux de travail : ..... m  
 + consoles : ..... m  
 Distance à la paroi : ..... m

**ELEMENTS A INTEGRER DANS L'OFFRE PAR L'ENTREPRISE UTILISATRICE**

**Analyse des données**

- Descriptif
  - Complet
  - Incomplet
- Plan
- Coupes
- Visites sur place
  - Oui
  - Non

**Positions à faire paraître dans la DPGF (décomposition du prix global et forfaitaire)**

**Préciser les prix unitaires des éléments principaux de la prestation, notamment :**

Échafaudage : .....

Encorbellement : .....

Filet de façade : .....

Monte-matériaux : .....

Prix par semaine de location d'échafaudage supplémentaire : .....

Prix par semaine de location de monte-matériaux supplémentaire : .....

**Projet élaboré par le service prévention et gestion des risques professionnels de la**

CRAM Alsace-Moselle, 14 rue Seyboth,  
 67000 Strasbourg, tél. 03 88 14 33 00

**avec la participation de :**

L'Union patronale BTP, 5 rue Jacques Kablé,  
 67000 Strasbourg, tél. 03 88 15 44 00

L'ordre des architectes, 5 rue Hannong,  
 67000 Strasbourg, tél. 03 88 22 55 85



Institut national de recherche et de sécurité pour la prévention des accidents du travail et des maladies professionnelles  
30, rue Olivier-Noyer 75680 Paris cedex 14 • Tél. 01 40 44 30 00 • Fax 01 40 44 30 99 • Internet : [www.inrs.fr](http://www.inrs.fr) • e-mail : [info@inrs.fr](mailto:info@inrs.fr)